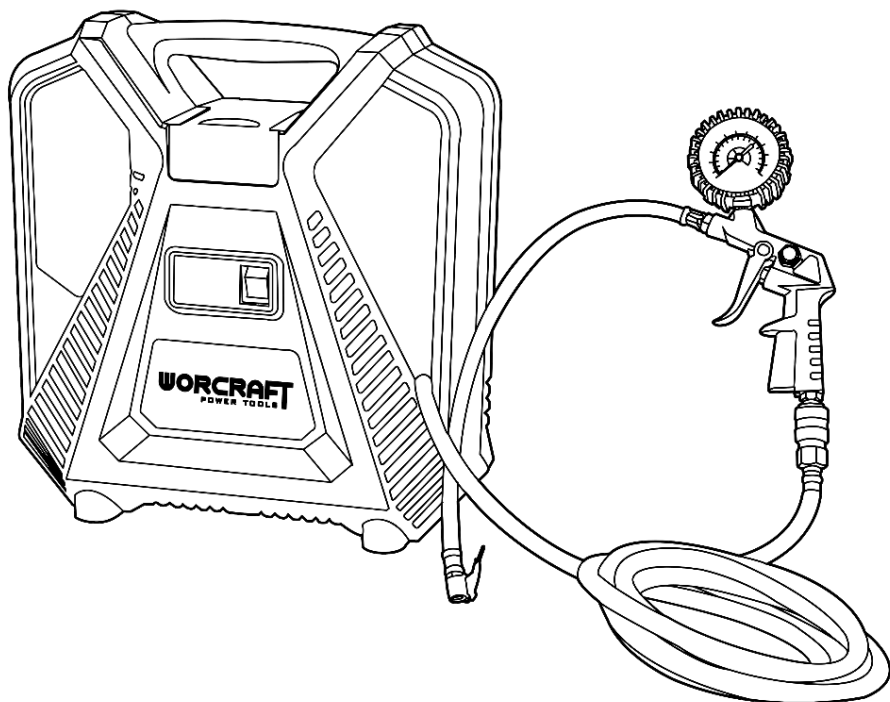


# WORCRAFT

POWER TOOLS

## РАС11-180

КОМПРЕСОР ПОРТАТИВНИЙ  
ЕЛЕКТРИЧНИЙ



UA

ІНСТРУКЦІЯ З ТЕХНІКИ БЕЗПЕКИ ТА ЕКСПЛУАТАЦІЇ  
(переклад інструкції з оригіналу)



## ЗМІСТ

Вступ.....	3
1 Заходи безпеки.....	3
2 Опис і принцип роботи.....	5
3 Підготовка виробу до використання.....	6
4 Використання виробу.....	7
5 Технічне обслуговування виробу.....	7
6 Поточний ремонт складових частин виробу.....	8
7 Строк служби, зберігання, транспортування.....	8
8 Гарантії виробника (постачальника).....	8
9 Технічні характеристики.....	9
10 Утилізація.....	9
11 Комплектність.....	10

## **УВАГА!** **Шановний покупець!**

Вдячні Вам за придбання даної моделі електроінструменту торгової марки **WORCRAFT**. Ця модель поєднує в собі сучасні конструктивні рішення для збільшення ресурсу роботи, продуктивності та надійності інструменту, а також для його безпечного використання. Ми впевнені, що продукція торгової марки **WORCRAFT** стане Вашим помічником на довгі роки.

Під час купівлі компресора портативного електричного **PAC11-180** вимагайте перевірки його працездатності пробним увімкненням і перевірки відповідності комплектності (розділ «Комплектність» Інструкції з експлуатації). Переконайтеся, що Гарантійний талон повністю і правильно заповнений.

Перед використанням компресора портативного електричного уважно вивчіть дану Інструкцію з експлуатації та дотримуйтесь заходів безпеки під час роботи з ним.

В процесі користування виконуйте усі вимоги Інструкції з експлуатації.

### **ВСТУП**

Компресор портативний електричний **PAC11-180** (далі – виріб, компресор) призначений для отримання стисненого повітря для інструментів, що працюють зі стисненим повітрям. Також виріб застосовується для чистки або продування порожнин чи важкодоступних місць, накачування автомобільних шин.

Уважно вивчіть дану Інструкцію з експлуатації, в тому числі розділ 1 «Заходи безпеки». Тільки таким чином Ви зможете навчитися правильно поводитися з виробом та уникнете помилок і небезпечних ситуацій.



**УВАГА! Недотримання вказівок та інструкцій з техніки безпеки може стати причиною ураження електричним струмом, виникнення пожежі та отримання важких травм.**

### **1 ЗАХОДИ БЕЗПЕКИ**

#### **1.1 Загальні правила безпеки**



**УВАГА! Перед використанням виробу повинні бути вжиті всі необхідні заходи безпеки для зменшення ризиків виникнення пожежі, ураження електричним струмом та зниження ймовірності пошкодження корпусу та деталей виробу. Заходи безпеки перелічено нижче.**

Уважно прочитайте та збережіть усі вказівки, перш ніж спробуєте використовувати виріб. З метою безпечного використання:

1.1.1 Підтримуйте чистоту та порядок на робочому місці. Будь-яка перешкода під час роботи може стати причиною травми.

1.1.2 Беріть до уваги обстановку на робочому місці. Підтримуйте достатнє освітлення в процесі роботи. Не користуйтеся виробом поблизу легкозаймистих рідин або газів.

1.1.3 Остерігайтеся ураження електричним струмом. Не торкайтеся заземлених поверхонь, наприклад, трубопроводів, радіаторів, кухонних плит, корпусів холодильників. Не працюйте з виробом під дощем або снігом. Не використовуйте виріб у приміщеннях з підвищеною вологістю. Захищайте виріб від впливу води.

1.1.4 Під час роботи з виробом не дозволяйте дітям перебувати поблизу. Не дозволяйте стороннім торкатися виробу або подовжувача. Сторонні особи не повинні перебувати на робочому місці.

1.1.5 Закінчивши роботу, зберігайте виріб у спеціально відведеному місці для зберігання електроінструменту. Воно має бути сухим, недоступним для сторонніх осіб і замикатися на замок. Діти не повинні мати доступ до виробу.

1.1.6 Не втручайтеся в роботу механізмів, докладаючи зайві зусилля. Робота виконується якісніше та безпечніше, якщо виріб експлуатується згідно з навантаженням, зусиллям і швидкістю, які передбачено нормами.

1.1.7 Адекватно вибирайте інструмент для кожної конкретної роботи. Не намагайтеся виконати малопотужним побутовим приладом роботу, яка призначена для високопотужного професійного електроінструменту. Не використовуйте виріб у цілях, для яких він не призначений.

1.1.8 Користуйтеся захисними окулярами. Одягайте респіраторну маску проти пилу, якщо при роботі виділяється пил.

1.1.9 Уважно й відповідально ставтеся до технічного обслуговування виробу та його ремонту. Для досягнення кращого результату та забезпечення більшої безпеки під час роботи, обережно поводьтеся з виробом і підтримуйте його в чистоті. Рукотяжка виробу повинна бути сухою та чистою, не допускайте її забруднення мастильними матеріалами.

1.1.10 Періодично оглядайте електрошнур виробу, і в разі пошкодження відремонтуйте його в уповноваженому сервісному центрі. Періодично оглядайте подовжувачі, які використовуються, і в разі пошкодження замініть їх.

1.1.11 Не допускайте псування електрошнура. Ніколи не переносьте виріб, утримуючи його за шнур електроживлення. Не тягніть за шнур з метою витягнути штепсельну вилку з розетки. Оберігайте шнур від впливу високих температур, мастильних матеріалів та предметів з гострими краями.

1.1.12 Витягніть вилку електрошнура з розетки, якщо виріб не використовується, а також перед початком техобслуговування та перед заміною аксесуарів.

1.1.13 Будьте пильні. Слідкуйте за тим, що робите. Не працюйте з виробом у втомленому стані, після вживання алкоголю або ліків, які впливають на швидкість реакції, увагу та зосередженість.

1.1.14 Уникайте несподіваного запуску електродвигуна. Не переносьте під'єднаний до електромережі виріб, тримаючи палець на вимикачі. Перед під'єднанням виробу до мережі переконайтеся, що вимикач перебуває в положенні «Вимк».

1.1.15 Працюючи поза приміщенням, користуйтеся подовжувачами, які призначені для роботи на вулиці. Вони мають відповідне маркування. Подовжувачі повинні розмотуватися на їх повну довжину.

1.1.16 Перевіряйте пошкоджені деталі. Перш ніж продовжити експлуатацію виробу, слід ретельно перевірити деталі, які мають пошкодження, з метою діагностики їх функціональності. Перевірте, справність деталей виробу, правильність складання та будь-які інші параметри, які можуть вплинути на їх роботу. Несправні перемикачі або будь-які інші пошкоджені деталі необхідно відремонтувати або замінити в уповноваженому сервісному центрі. Не працюйте з виробом, у якого несправний перемикач «Увімк/Вимк».



**УВАГА! Щоб уникнути травм, використовуйте тільки ті аксесуари або пристрої, які вказані в даній Інструкції з експлуатації або в каталозі TM WORCRAFT.**

1.1.17 Ремонт виробу має здійснюватися виключно в уповноваженому сервісному центрі з використанням тільки оригінальних запасних частин TM **WORCRAFT**. В іншому випадку можливе заподіяння серйозної шкоди здоров'ю користувача.

## **1.2 Особливі вимоги експлуатації виробу**

1.2.1 Застосовувати виріб дозволяється тільки відповідно до призначення, яке вказане в даній Інструкції з експлуатації.

1.2.2 Під час користування виробом необхідно дотримуватися усіх вимог Інструкції з експлуатації, поводитися з ним обережно, не допускати ударів, перевантажень, впливу бруду та нафтопродуктів. До роботи з виробом допускаються лише особи, які уважно ознайомилися з даною Інструкцією з експлуатації.

1.2.3 При роботі з виробом необхідно дотримуватися наступних правил:

- всі види підготовчих робіт, технічне обслуговування та ремонт виконувати тільки після від'єднання від електромережі (штепсельна вилка електрошнура повинна бути витягнута з розетки);
- під'єднувати виріб до електромережі тільки безпосередньо перед початком роботи;
- під'єднувати або від'єднувати виріб до (від) електромережі штепсельною вилкою тільки переконавшись, що вимикач перебуває в положенні «Вимк»;
- вимикати виріб за допомогою вимикача при його раптовій зупинці (зникнення напруги в електромережі, перевантаження електродвигуна);
- не переносити виріб, утримуючи його за шнур електроживлення. Не обертати шнур навколо руки або інших частин тіла;
- не допускати натягування, перекручування або потрапляння під різні важкі предмети шнура електроживлення, зіткнення його з гарячими й масляними поверхнями (шнур рекомендується підвішувати);
- використовувати виріб тільки у приміщенні з сухим та чистим повітрям;
- щоразу перед використанням перевіряйте ущільнювальне кільце штуцера тиску на предмет відсутності пошкоджень і правильного функціонування;
- для того, щоб забезпечити необхідний доступ повітря для охолодження, виріб повинен розміщуватися на відстані не менше 30 см від найближчої перешкоди у місці з хорошою вентиляцією;
- не перевантажувати виріб;
- після закінчення роботи виріб повинен бути очищений від пилу та бруду.

1.2.4 Зберігати виріб слід у сухому, недоступному для дітей та сторонніх місці. Температура зберігання повинна бути в інтервалі від мінус 5 °C до плюс 40 °C, відносна вологість повітря не більше 80%, відсутній прямий вплив атмосферних опадів. При перенесенні виробу з холоду в тепле приміщення необхідно витримати його при кімнатній температурі протягом не менше двох годин. Після цього виріб можна під'єднати до електромережі.

### 1.2.5 Забороняється:

- заземлювати виріб;
- експлуатувати та зберігати виріб у приміщеннях з вибухонебезпечним, а також хімічно активним середовищем, яке руйнує метали та ізоляцію;
- експлуатувати виріб в умовах впливу крапель і бризок, на відкритих майданчиках під час снігопаду або дощу;
- вдихати стиснене повітря, яке виробляється компресором. Воно непридатне для дихання;
- виконувати регулювання вузлів автоматики або зворотного клапана – гарантія буде втрачена. Всі необхідні налаштування для оптимальної роботи виробу виставлені заводом-виробником;
- залишати без нагляду виріб, під'єднаний до електромережі;
- передавати виріб особам, які не мають права користування ним;
- експлуатувати виріб, якщо під час роботи виникла хоча б одна з таких несправностей:
  - 1) пошкодження штепсельної вилки або шнура електроживлення;
  - 2) несправний вимикач або його нечітка робота;
  - 3) порушення цілісності корпусу та будь-які несправності пістолета чи манометра.



**УВАГА! Для зниження ризику виникнення пожежі ніколи не використовуйте виріб там, де присутні іскри або полум'я.**

1.2.6 Дозволяється користуватися виробом без індивідуальних діелектричних засобів захисту.

### 1.3 Вимоги безпеки в аварійних ситуаціях

1.3.1 При аварії або нещасному випадку негайно відключити електроінструмент, переносні електроспоживачі, обладнання, повідомити керівника, а також забезпечити до прибуття комісії з розслідування події збереження обставин, якщо це не загрожує небезпекою для людей або збереженню майна.

1.3.2 При необхідності надати першу медичну допомогу потерпілому. При ураженні електричним струмом необхідно:

- вимкнути устаткування, що перебуває під напругою і до якого дотикається потерпілий, якщо вимкнути або розірвати дроти немає можливості, необхідно відділити потерпілого від струмопровідних частин будь-яким ізолятором (сухим одягом, мотузкою, палицею, дошкою тощо);
- потерпілому, що зомлів або перебував довгий час під струмом і прийшов до свідомості, забезпечити спокій до приїзду бригади екстреної медичної допомоги або доставити в лікарню;
- потерпілого, який прийшов у свідомість, слід зручно рівно покласти, розстебнути одяг, забезпечити приплив свіжого повітря, дати нюхати нашатирний спирт, розтерти та зігріти його. При поганому диханні або його відсутності до прибуття бригади екстреної медичної допомоги робити штучне дихання, якщо у потерпілого відсутній пульс одночасно зі штучним диханням робити зовнішній масаж серця.

1.3.3 В усіх випадках ураження електричним струмом необхідно звертатись до лікаря або викликати екстрену медичну допомогу по номеру 103.

1.3.4 У разі виявлення пожежі (ознак горіння) кожний Працівник зобов'язаний:

- негайно повідомити про це телефоном пожежно-рятувальний підрозділ по номеру 101. При цьому необхідно назвати адресу об'єкта, місце виникнення пожежі, ситуацію на пожежі, наявність людей, а також повідомити своє прізвище;
  - вжити (по можливості) заходів з евакуації, гасіння (локалізації) пожежі, та збереження матеріальних цінностей;
  - повідомити про пожежу керівника та оперативного чергового оперативно-координаційного центру.
- 1.3.5 При гасінні пожежі в електроустановках треба використовувати порошкові або вуглекислотні вогнегасники. Використання для цього води не допускається через можливість бути ураженим електричним струмом.

## 2 ОПИС І ПРИНЦИП РОБОТИ

### 2.1 Призначення виробу

2.1.1 Компресор портативний електричний **PAC11-180** призначений для отримання стисненого повітря для інструментів, що працюють зі стисненим повітрям. Також виріб застосовується для чистки або продування порожнин чи важкодоступних місць, накачування автомобільних шин.

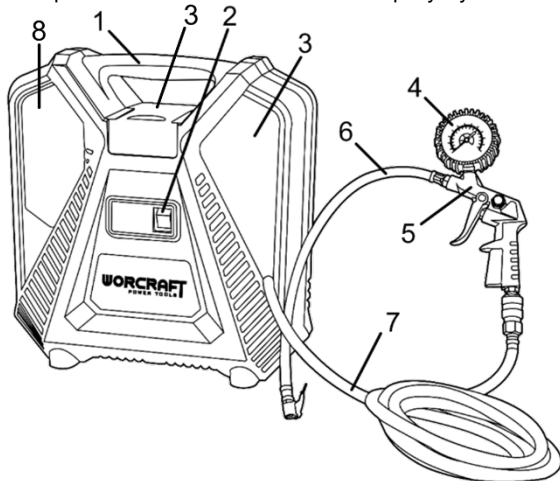
2.1.2 Виріб повинен експлуатуватися в інтервалі робочих температур від мінус 5 °C до плюс 40 °C при відносній вологості повітря не більше 80% та відсутності прямого впливу атмосферних опадів і надмірної запиленості повітря.

2.1.3 Електроживлення виробу здійснюється від однофазної мережі змінного струму напругою 230 В з допустимим відхиленням  $\pm 10\%$  і частотою 50 Гц. Застосування у виробі колекторного електроприводу з подвійною ізоляцією забезпечує максимальну електробезпеку при роботі від мережі змінного струму напругою 230 В без застосування індивідуальних засобів захисту та заземлювальних пристроїв.

2.1.4 У зв'язку з постійною діяльністю щодо вдосконалення виробник залишає за собою право вносити в конструкцію виробу незначні зміни, які не відображені в даній Інструкції з експлуатації та не впливають на його ефективну й безпечну роботу.

## 2.2 Склад виробу

Зовнішній вигляд компресора портативного електричного **PAC11-180** показаний на рисунку.



1. Ручка
2. Перемикач «Увімк/Вимк» (вимикач)
3. Відсік для зберігання аксесуарів
4. Манометр
5. Пістолет із запірним важелем
6. Шланг стисненого повітря зі з'єднувальною муфтою
7. Шланг стисненого повітря
8. Відсік для зберігання шнура електроживлення

## 2.3 Опис виробу

2.3.1 Виріб складається з наступних основних частин: компресора з електродвигуном в пластиковому корпусі, пістолета з манометром, шнура електроживлення, шлангів стисненого повітря та комплекту додаткових насадок (адаптерів).

2.3.2 Увімкнення та вимкнення електродвигуна виробу здійснюється натисканням на кнопку вимикача (2). Після увімкнення двигуна, компресор подає стиснене повітря на пістолет (5) з запірним важелем і далі на шланг з інтегрованою з'єднувальною муфтою (6).

2.3.3 Подача та регулювання подачі повітря здійснюється за допомогою запірної важеля пістолета (5). На пістолеті встановлений манометр (4) для контролю робочого тиску.

2.3.4 При використанні компресора в поєднанні з пневматичним інструментом, необхідно від'єднувати пістолет. Використання пістолета потрібне тільки у випадках, коли необхідний контроль тиску, наприклад для накачування автомобільних шин.

2.3.5 Конструкцією виробу передбачено відповідні відсіки (3) для зручного зберігання всіх аксесуарів, які входять в комплект постачання. Це дозволить завжди мати під рукою необхідне приладдя для вирішення відповідних завдань.

2.3.6 Якщо компресор не використовується протягом тривалого проміжку часу, насадки (адаптери) та з'єднувальні шланги повинні бути добре прочищені.

**УВАГА!** Будьте обережні, не залишайте без нагляду та уникайте нагрівання компресора, оскільки це може призвести до виходу його з ладу.

2.3.7 У зв'язку з постійним вдосконаленням виріб може мати незначні відмінності від опису та рисунків, які не погіршують його експлуатаційних властивостей.

## 3 ПІДГОТОВКА ВИРОБУ ДО ВИКОРИСТАННЯ

**УВАГА!** Забороняється починати роботу з виробом, не виконавши вимог з техніки безпеки, які зазначені у розділі 1 «Заходи безпеки» даної Інструкції з експлуатації.

3.1 Після транспортування виробу в холодних умовах перед наступним увімкненням в теплом приміщенні його необхідно витримати при кімнатній температурі не менше двох годин до повного висихання вологи (конденсату) на ньому.

### 3.2 Перед використанням необхідно:

- зовнішнім оглядом переконатися у справності шнура електроживлення, штепсельної вилки, в цілісності корпусних деталей виробу;
- перевірити щільність усіх з'єднань;
- перевірити роботу виробу на холостому ході, зробивши кілька пробних увімкнень.

3.3 У разі виявлення несправностей зверніться до уповноваженого сервісного центру для ремонту або заміни пошкоджених/несправних деталей.



**УВАГА! Повітря, що всмоктується компресором, має бути чистим і не містити домішок, здатних спричинити вибух або пожежу в насосі.**

## 4 ВИКОРИСТАННЯ ВИРОБУ

### 4.1 При роботі з виробом необхідно:

- виконувати усі вимоги розділу 1 «Заходи безпеки» даної Інструкції з експлуатації;
- в умовах температури навколишнього середовища нижче плюс 10 °С виріб необхідно прогріти увімкненням на холостому ході протягом 1-2 хвилин.

4.2 Увімкнення та вимкнення компресора здійснюється натисканням на клавішу вимикача (2).

4.3 Пістолет оснащений насадкою для накачування шин (шланг зі з'єднувальною муфтою). Також в комплект постачання входять і інші насадки (адаптери) для зручності використання компресора.

4.4 Пістолет дозволяє накачувати автомобільні шини до необхідного рівня з контролем тиску за допомогою манометра (4).

4.5 Якщо виріб не використовується, він повинен бути від'єднаний від електромережі.

### 4.6 Після закінчення роботи:

- від'єднайте виріб від електромережі;
- очистьте виріб і додаткове приладдя від пилу та бруду. У разі сильного забруднення протріть виріб вологою серветкою, яка включає потрапляння на нього вологи у вигляді крапель. Після цього витріть виріб насухо. Забороняється використовувати для чищення засоби, агресивні до пластмаси, гуми та металів (наприклад, ацетон, розчинники, кислоти тощо);
- зберігайте виріб у сухому провітрюваному приміщенні. Умови зберігання й транспортування повинні виключати можливість механічних пошкоджень та впливу атмосферних опадів.

## 5 ТЕХНІЧНЕ ОБСЛУГОВУВАННЯ ВИРОБУ

### 5.1 Загальні вказівки

Щоб уникнути пошкоджень, для забезпечення довговічності та надійного виконання функцій виробу, необхідно регулярно виконувати описані далі роботи з технічного обслуговування.

Гарантійні претензії приймаються тільки при правильному та регулярному виконанні робіт з технічного обслуговування. При недотриманні цих вимог підвищується небезпека травмування!

Користувач виробу може виконувати тільки роботи з догляду та технічного обслуговування, які описані в даній Інструкції з експлуатації (пункти підрозділу 5.2). Всі інші роботи повинні виконуватися тільки в уповноважених сервісних центрах ТМ **WORCRAFT**.

### 5.2 Порядок технічного обслуговування

5.2.1 Перевірка встановлених гвинтів. Регулярно перевіряйте усі встановлені на виробі гвинти, слідкуйте за тим, щоб вони були як слід затягнуті. Ослаблений гвинт треба негайно затягнути. Невиконання цього правила загрожує серйозною небезпекою.

5.2.2 Перед тривалою перервою в експлуатації або зберіганням очищайте виріб від пилу та бруду без застосування засобів, агресивних до пластмаси, гуми й металів. Зберігайте виріб у сухому приміщенні.



**УВАГА! Ніколи не бризкайте водою на виріб під час його очищення. Виріб слід протирати тільки сухою або трохи вологою серветкою! Не використовуйте їдкі засоби, які можуть пошкодити металеві, пластмасові та гумові частини виробу!**

5.2.3 Щоб виріб працював довго та надійно, ремонтні, сервісні й регульовальні роботи повинні виконуватися тільки фахівцями в уповноважених сервісних центрах ТМ **WORCRAFT**.

### 5.3 Періодична перевірка і періодичне технічне обслуговування

5.3.1 Періодичну перевірку та періодичне технічне обслуговування рекомендується виконувати в уповноважених сервісних центрах ТМ **WORCRAFT** (перелік і контактні дані сервісних центрів зазначено на офіційному сайті **worcraft.com.ua**).



**УВАГА! Технічне обслуговування повинно виконуватися регулярно протягом усього строку служби виробу. Без виконання технічного обслуговування покупець втрачає право гарантійного обслуговування.**

5.3.2 За рекомендованих умов експлуатації виріб буде справно працювати весь гарантований строк служби. Дотримання правил користування дозволить уникнути передчасного виходу з ладу окремих частин та всього виробу в цілому.

5.3.3 Якщо виріб внаслідок інтенсивної експлуатації потребує періодичного обслуговування, яке пов'язане із заміною мастила, вугільних щіток або очищенням колектора, то ці роботи виконуються коштом споживача. Технічне обслуговування в сервісних центрах не входить в гарантійні зобов'язання виробника і продавця. Сервісні центри надають платні послуги при виконанні періодичного технічного обслуговування.

5.3.4 Після закінчення строку служби можливе використання виробу за призначенням, якщо його стан відповідає вимогам безпеки та виріб не втратив своїх функціональних властивостей. Висновок видається уповноваженими сервісними центрами ТМ **WORCRAFT**.

## **6 ПОТОЧНИЙ РЕМОНТ СКЛАДОВИХ ЧАСТИН ВИРОБУ**

Ремонт виробу повинен виконуватися спеціалізованим підрозділом в уповноважених сервісних центрах ТМ **WORCRAFT**. Перелік і контактні дані сервісних центрів зазначено на офіційному сайті [worcraft.com.ua](http://worcraft.com.ua).

## **7 СТРОК СЛУЖБИ, ЗБЕРІГАННЯ, ТРАНСПОРТУВАННЯ**

7.1 Строк служби виробу становить 3 роки. Зазначений строк служби дійсний при дотриманні споживачем вимог даної Інструкції з експлуатації. Дата виробництва вказана на табличці виробу.

7.2 Виріб, очищений від пилу та бруду, повинен зберігатись в пакуванні заводу-виробника в сухих провітрюваних приміщеннях при температурі навколишнього середовища від мінус 5 °С до плюс 40 °С, відносній вологості повітря не більше 80% і відсутності прямого впливу атмосферних опадів. Пакування повинне зберігатися до закінчення гарантійного строку експлуатації виробу.

7.3 Транспортування виробу має здійснюватися в закритих транспортних засобах відповідно до правил перевезення вантажів, що діють на транспорті даного виду.

## **8 ГАРАНТІЇ ВИРОБНИКА (ПОСТАЧАЛЬНИКА)**

8.1 Гарантійний строк (гарантійний термін) експлуатації виробу дивіться у Гарантійному талоні. Претензії від споживачів на території України приймає ТОВ «ДТІ Груп», 49111, м. Дніпро, шосе Запорізьке, 26.

### **8.2 Під час купівлі виробу:**

- повинен бути правильно оформлений Гарантійний талон (стояти печатка або штамп з реквізитами організації, яка реалізувала виріб, дата продажу, підпис продавця, найменування моделі та серійний номер виробу);
- переконайтеся в тому, що серійний номер виробу відповідає номеру, вказаному в Гарантійному талоні;
- перевірте наявність пломб на виробі (якщо вони передбачені виробником);
- перевірте комплекtnість і працездатність виробу, а також зробіть огляд на предмет зовнішніх пошкоджень, тріщин і сколів.

Кожен виріб комплектується фірмовим Гарантійним талоном ТМ **WORCRAFT**. При відсутності в Гарантійному талоні дати продажу або підпису (печатки) продавця, гарантійний строк розраховується від дати виготовлення виробу.

8.3 У випадку виходу виробу з ладу протягом гарантійного строку експлуатації з вини заводу-виробника власник має право на безплатний ремонт. Для гарантійного ремонту власнику необхідно звернутися до сервісного центру з виробом і повністю та правильно заповненим Гарантійним талоном (заповнюється під час купівлі виробу). Задоволення претензій споживачів на території України здійснюється відповідно до Закону України «Про захист прав споживачів». При гарантійному ремонті строк гарантії виробу продовжується на час його ремонту.

Гарантійне та післягарантійне обслуговування виробів ТМ **WORCRAFT** на території України виконується в уповноважених сервісних центрах, перелік і контактні дані яких зазначено на офіційному сайті [worcraft.com.ua](http://worcraft.com.ua).



**УВАГА! Перелік сервісних центрів може бути змінений. Актуальну інформацію про контактні дані сервісних центрів на території України можна дізнатись на офіційному сайті [worcraft.com.ua](http://worcraft.com.ua).**

#### 8.4 Гарантія не поширюється:

- на частини та деталі, що швидко зношуються (вугільні щітки, гумові ущільнення, сальники тощо), а також на змінне приладдя (шланги, насадки або адаптери);
- в разі природного зношування виробу (повне вироблення ресурсу, сильне внутрішнє та зовнішнє забруднення);
- у випадку з видаленням, стертим або зміненим серійним номером виробу;
- при появі несправностей, викликаних дією форс-мажорної ситуації (нещасний випадок, пожежа, повінь, удар блискавки тощо);
- якщо експлуатація відбувалася з використанням приладдя, аксесуарів та витратних матеріалів, не рекомендованих або не схвалених виробником (постачальником);
- якщо виріб розбирався або ремонтувався протягом гарантійного строку самостійно або із залученням третіх осіб, не уповноважених виробником (постачальником) на виконання гарантійного ремонту.



**УВАГА! Забороняється вносити в конструкцію виробу зміни та виконувати доопрацювання, які не передбачені заводом-виробником.**

#### 9 ТЕХНІЧНІ ХАРАКТЕРИСТИКИ

Основні технічні дані компресора портативного електричного **PAC11-180** наведені в таблиці 1.

Таблиця 1

Найменування параметра	Значення
Максимальна потужність, Вт	1100
Номінальна напруга, В~	230 ±10%
Номінальна частота струму, Гц	50
Робочий тиск, бар	8
Швидкість обертання електродвигуна, об/хв	3550
Продуктивність, л/хв	180
Довжина шланга стисненого повітря, м	3
Рівень звукового тиску $L_{pA}$ , дБ(A)	68,2 ( $K_{pA}=3,0$ )
Рівень звукової потужності $L_{wA}$ , дБ(A)	78,1 ( $K_{wA}=3,0$ )
Вага нетто/брутто, кг	6,7/7,2

Гарантійний строк (гарантійний термін) експлуатації виробу дивиться у Гарантійному талоні. Дата виготовлення вказана на таблиці виробу. Постачальник: ТОВ «ДТІ Груп», 49111, м. Дніпро, шосе Запорізьке, 26. Виробник: «Шанхай Ворлд-Про Імп енд Експ Ко ЛТД», розташований за адресою 26/1000, Джинхай роуд, Пудонг, Шанхай, КНР.

Строк служби виробу становить 3 роки з моменту купівлі. Термін придатності 10 років. Гарантійний термін зберігання 10 років.

Умови зберігання: зберігати в сухому місці, захищеному від впливу вологи та прямих сонячних променів, при температурі від мінус 5 °С до плюс 40 °С, відносній вологості повітря не більше 80% і відсутності прямої дії атмосферних опадів.

Правила та умови ефективного й безпечного використання виробу вказані в Інструкції з експлуатації. Виріб не містить шкідливих для здоров'я речовин.

Претензії споживачів на території України приймає ТОВ «ДТІ Груп». Ремонт і технічне обслуговування необхідно здійснювати в уповноважених сервісних центрах ТОВ «ДТІ Груп». Перелік і контактні дані сервісних центрів зазначено на офіційному сайті **worcraft.com.ua**.

Виріб за своєю конструкцією та експлуатаційним характеристикам відповідає вимогам Технічного регламенту безпеки машин, затвердженого постановою КМУ №62 від 30.01.2013 р., а саме ДСТУ EN 60335-1:2017 (EN 60335-1:2012; A11:2014; AC:2014; A13:2017, IDT; IEC 60335-1:2010, MOD), ДСТУ EN 1012-1:2014 (EN 1012-1:2010, IDT).

#### 10 УТИЛІЗАЦІЯ

Не викидайте виріб, приладдя й пакування разом з побутовим сміттям. Виріб, який відслужив свій строк, слід здавати на екологічно чисту утилізацію (рециркуляцію) відходів на підприємства, що відповідають умовам екологічної безпеки.



**УВАГА! Ремонт, модифікація та перевірка електроінструментів ТМ WORCRAFT повинні виконуватися тільки в уповноважених сервісних центрах ТМ WORCRAFT. При використанні або техобслуговуванні виробу завжди слідкуйте за виконанням усіх правил та норм безпеки.**

## 11 КОМПЛЕКТНІСТЬ

Комплектність компресора портативного електричного **РАС11-180** зазначена в таблиці 2.

Таблиця 2

Найменування	Кількість, од.
Компресор портативний електричний <b>РАС11-180</b>	1
Шланг стисненого повітря	1
Пістолет з манометром	1
Комплект насадок та адаптерів (у спеціальному відсіку для зберігання)	1
Інструкція з експлуатації	1
Гарантійний талон	1
Пакувальна коробка	1

Виробник залишає за собою право на внесення змін в технічні характеристики та комплектацію виробу без попереднього повідомлення.





Повний перелік моделей та аксесуарів до інструменту  
ви можете подивитися на фірмовому сайті  
**[worcraft.com.ua](http://worcraft.com.ua)**